

## MODEL EK4000 Series, 347/480 V Installation and Setup Instructions

### ⚠ WARNING Risk of Fire or Electric Shock

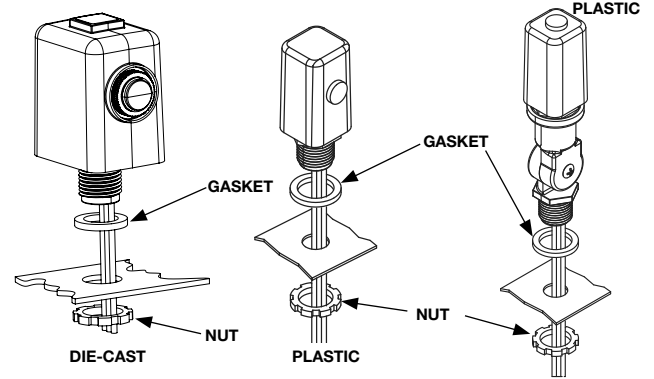
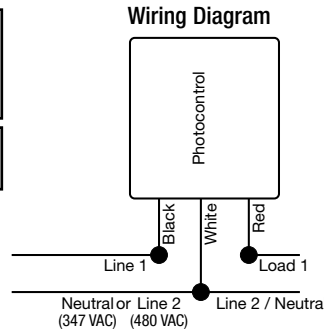
- Disconnect power at the circuit breaker(s) or disconnect switch(es) before beginning installation or servicing.
- Do NOT use the OFF state of the photocontrol for equipment servicing.

### NOTICE

- DO NOT MOUNT WITH THE WIRES FACING UP.

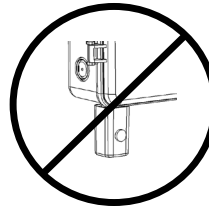
Model Series:	EK4x27S	EK4x35S
Input Voltage:	347 VAC, 50/60 Hz	480 VAC, 50/60 Hz
Load:	1000 W Tungsten 1800 VA Ballast 2 A Electronic Ballast	1000 W Tungsten 1800 VA Ballast 0.35 A Electronic Ballast*

\*Tested with 150 W 480 V LED driver with 120 A<sub>pk</sub> /100µs In-rush current



### Installation:

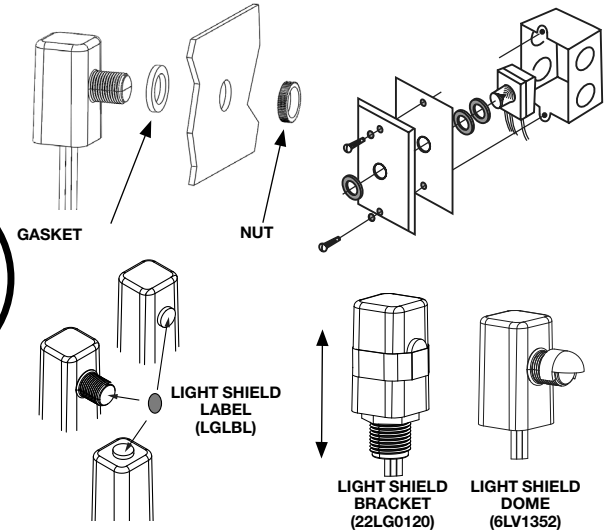
1. Disconnect power before installing.
2. Mount in an approved outdoor junction box or fixture using the included gasket and nut. (See pictures).
3. **DO NOT MOUNT WITH THE WIRES FACING UP.**
4. Orient the lens of the photocontrol away from artificial light sources that may cause the load to turn off at night.
5. See diagram for wiring.
6. Reconnect the power.
7. Test the unit by covering the lens of the photocontrol unit. The photocontrol should react to a change in less than a minute.



### Included Light Shield Accessories:

- (5 each) Round and Half-round self-adhesive labels for application to photocontrol lens (p/n: LGLBL)
- (1) Metal light shield bracket (p/n: 22LG0120) OR (1) plastic light dome (p/n: 6LV1352)

**NOTE:** Use in case when there is a high amount of incident light on photocontrol from artificial light sources that may interfere with proper operation of photocontrol.



## MODÈLE Série EK4000, 347/480 V Instructions d'installation et de configuration

### ⚠ AVERTISSEMENT Risque d'incendie et d'électrocution

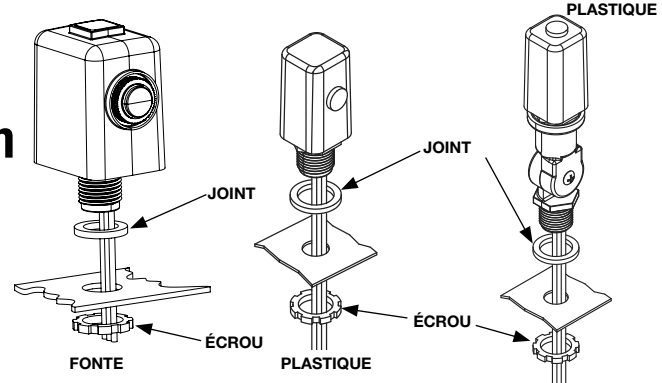
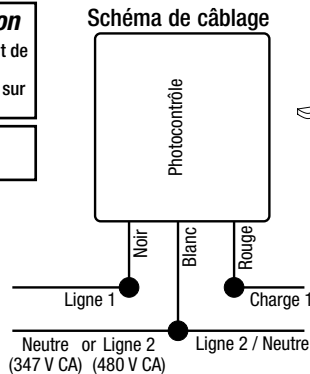
- Débrancher l'alimentation au niveau des disjoncteurs ou des sectionneurs avant de procéder à l'installation ou à l'entretien.
- Ne PAS utiliser l'état ARRÊT de la commande photo-électronique pour travailler sur le matériel.

### AVIS

- NE PAS MONTER AVEC LES FILS VERS LE HAUT.

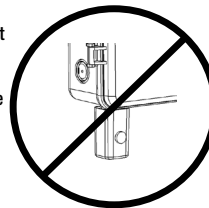
Série de modèles:	EK4x27S	EK4x35S
Tension d'entrée:	347 V CA, 50/60 Hz	480 V CA, 50/60 Hz
Charge:	1000 W Tungstène 1800 VA Ballast 2 A Ballast électronique	1000 W Tungstène 1800 VA Ballast 0.35 A Ballast électronique*

\*Testé avec un pilote DEL 150 W 480 V avec un courant d'appel de 120 A<sub>pk</sub> /100 µs



### Installation :

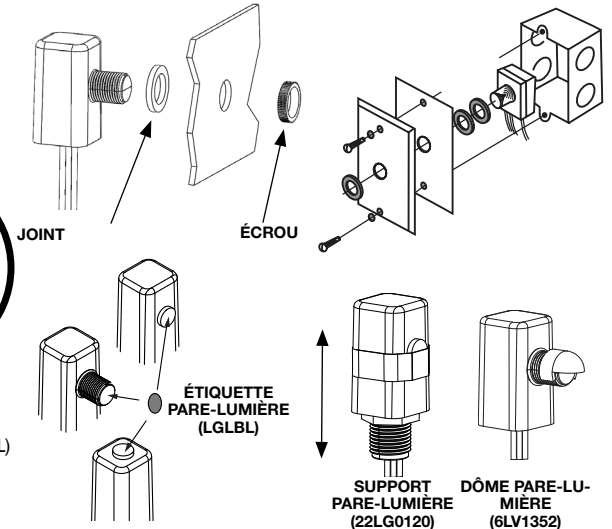
1. Débrancher l'alimentation électrique avant de procéder à l'installation.
2. Monter dans une boîte de dérivation ou un luminaire homologués pour l'extérieur à l'aide du joint et de l'écrou fournis (voir les illustrations).
3. **NE PAS MONTER AVEC LES FILS VERS LE HAUT.**
4. Orienter la lentille de la commande photo-électronique à l'écart de sources de lumière artificielle susceptible de provoquer l'ouverture du circuit de charge la nuit.
5. Voir le schéma de câblage.
6. Rétablir l'alimentation électrique.
7. Pour vérifier le fonctionnement, couvrir la lentille de la commande photo-électronique. La commande photo-électronique doit réagir à ce changement en moins d'une minute.



### Accessoires pare-lumière inclus :

- (par 5) Étiquettes auto-adhésives rondes et demi-rondes à apposer sur la lentille de la commande photo-électronique (réf. : LGLBL)
- (1) Support pare-lumière en métal (réf. : 22LG0120) OU (1) dôme pare-lumière en plastique (réf. : 6LV1352)

**REMARQUE :** Utiliser si la commande photo-électronique est exposée à une grande quantité de lumière incidente provenant de sources de lumière artificielle susceptibles de nuire à son bon fonctionnement.



## MODELO Serie EK4000, 347/480 V Instalación e instrucciones de configuración

### ⚠ ADVERTENCIA *Riesgo de incendio o descarga eléctrica*

- Desconecte el suministro eléctrico de los disyuntores o desconecte los interruptores antes de comenzar la instalación o el mantenimiento.
- NO use el estado OFF (Apagado) de los controles fotoeléctricos para realizar mantenimiento del equipo.

### AVISO

- NO LO MONTE CON LOS CABLES HACIA ARRIBA.

Serie de modelos:	EK4x27S	EK4x35S
Voltaje de entrada:	347 V CA, 50/60 Hz	480 V CA, 50/60 Hz
Carga:	1000 W Tungsteno 1800 VA Balasto 2 A Balasto electrónico	1000 W Tungsteno 1800 VA Balasto 0.35 A Balasto electrónico*

\*Probado con controlador LED de 150 W 480 V, con corriente de irrupción de 120 A<sub>pk</sub>/100 µs

### Instalación:

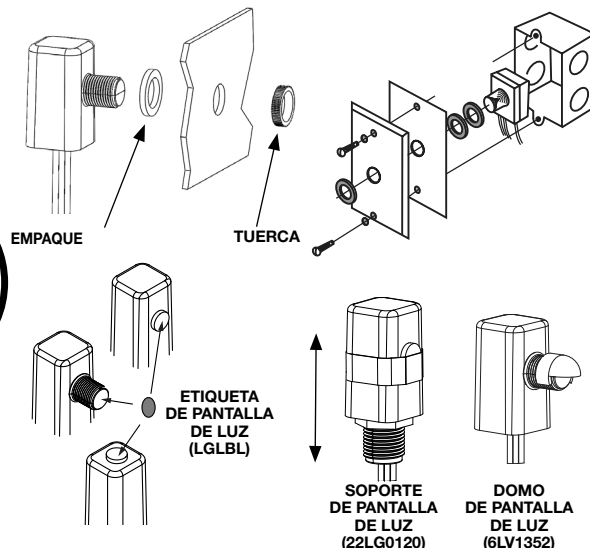
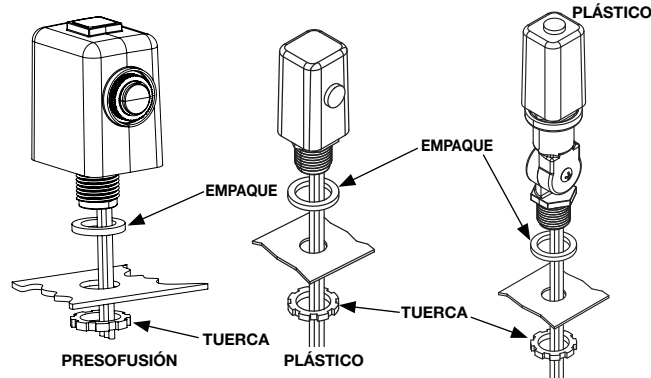
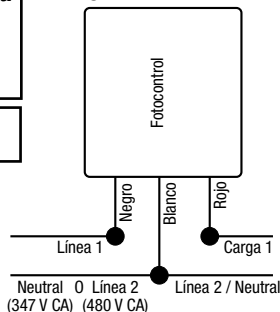
1. Desconecte la energía eléctrica antes de instalar.
2. Monte en una caja de conexiones o luminaria aprobada para exteriores con el empaque y la tuerca incluidas. (Consulte las imágenes).
3. NO LO MONTE CON LOS CABLES HACIA ARRIBA.
4. Oriente el lente del control fotoeléctrico lejos de fuentes de luz artificiales que puedan provocar que la carga se apague por la noche.
5. Consulte el diagrama para ver el cableado.
6. Vuelva a conectar la energía eléctrica.
7. Para probar la unidad, cubra el lente del control fotoeléctrico. Esta debe reaccionar al cambio en menos de un minuto.

### Accesorios que se incluyen con la pantalla de luz:

(Cinco de cada uno) Etiquetas autoadhesivas redondas o en media luna para aplicar en los controles fotoeléctricos (s/n: LGLBL)  
(1) Soporte metálico de la pantalla de luz (s/n: 22LG0120) O (1) domo de luz plástico (s/n: 6LV1352)

**NOTA:** Se debe usar en casos donde hay una gran cantidad de luz incidente en el control fotoeléctrico proveniente de fuentes de luz artificiales que puedan interferir con el funcionamiento correcto de la unidad.

### Diagrama de cableado



### LIMITED WARRANTY

Warranty service is available by either (a) returning the product to the dealer from whom the unit was purchased or (b) completing a warranty claim online at [www.intermatic.com](http://www.intermatic.com). This warranty is made by: Intermatic Incorporated, Customer Service 1950 Innovation Way, Suite 300, Libertyville, IL 60048. For warranty service go to: <http://www.intermatic.com> or call 815-675-7000.

### GARANTIE LIMITÉE

Ce service de garantie est disponible (a) en retournant le produit au vendeur auprès duquel l'unité a été achetée ou (b) en remplissant un formulaire en ligne de réclamation de garantie sur [www.intermatic.com](http://www.intermatic.com). Cette garantie est faite par : Intermatic Incorporated, Customer Service 1950 Innovation Way, Suite 300, Libertyville, IL 60048. Pour les services de garantie, accédez à la page suivante : <http://www.intermatic.com> ou appelez au 815-675-7000.

### GARANTÍA LIMITADA

Este servicio de garantía está disponible mediante (a) la devolución del producto al proveedor al que se le compró la unidad; o (b) el llenado de una reclamación de garantía en línea en [www.intermatic.com](http://www.intermatic.com). Esta garantía la otorga: Intermatic Incorporated, Customer Service 1950 Innovation Way, Suite 300, Libertyville, IL 60048. Para obtener servicios de garantía, ingrese a: <http://www.intermatic.com> o llame al 815-675-7000