

# MRT27



**Modulo componibile** Interlocking modules  
*Elements modulaires* Zusammensteckbare Blöcke  
**2/3 Poli** 2/3 Poles  
*2/3 Pôles* 2/3 Polzahl



<b>10,16</b>
<b>630</b>
<b>57</b>

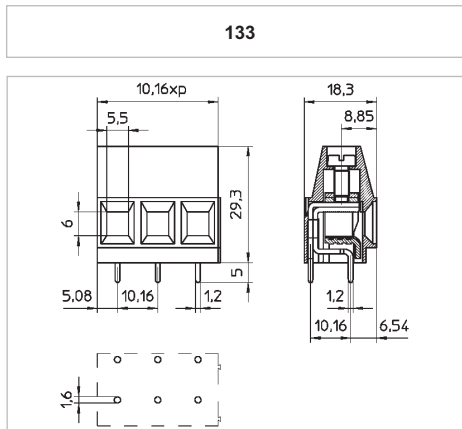
0,5 ÷ 16 20 ÷ 6	0,5 ÷ 10 20 ÷ 6	0,2 ÷ 10 20 ÷ 6

<b>12</b>	
1,2 / 10	
<b>110</b>	
<b>PA G - UL 94 V0</b>	
<b>M4</b>	
0,8x4,5	PZ2

V	A	mm <sup>2</sup> /AWG
750	57	0,5 ÷ 10
750	57	0,5 ÷ 10
300	40	20 ÷ 6

**min 2 - max ...**

**MRT27 P10,16 / X Y**



To locate additional product specifications and technical drawings go to [www.asi-ez.com](http://www.asi-ez.com)