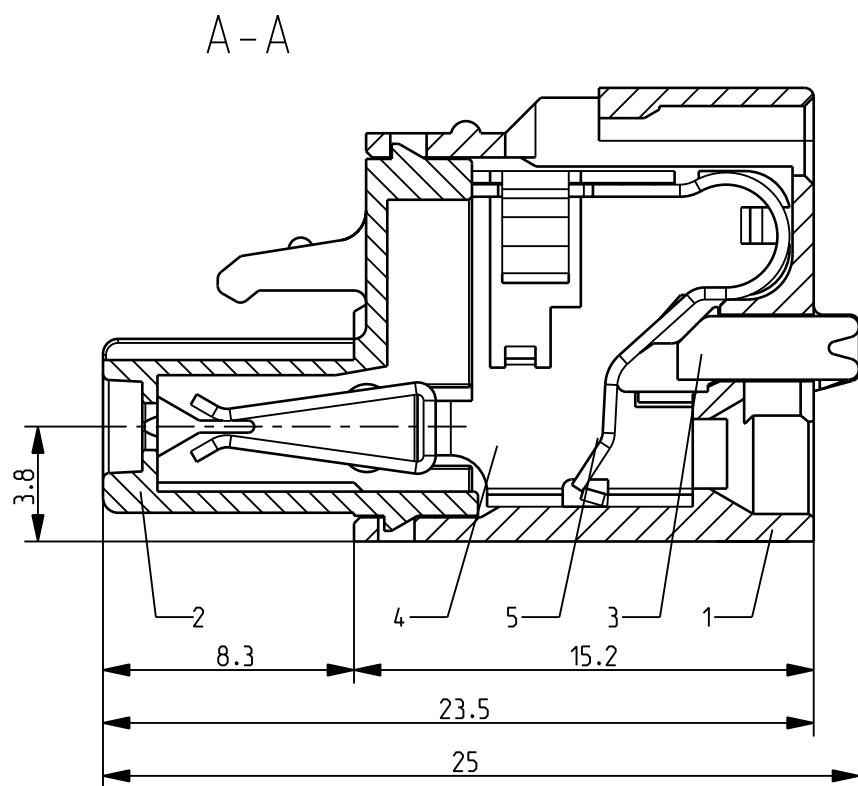
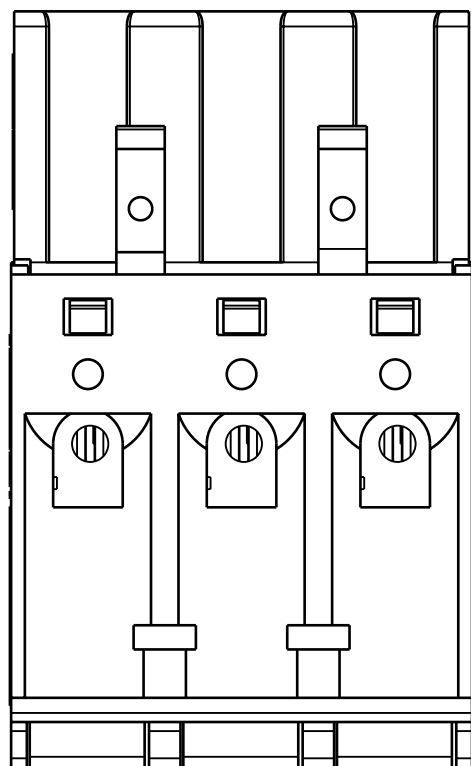
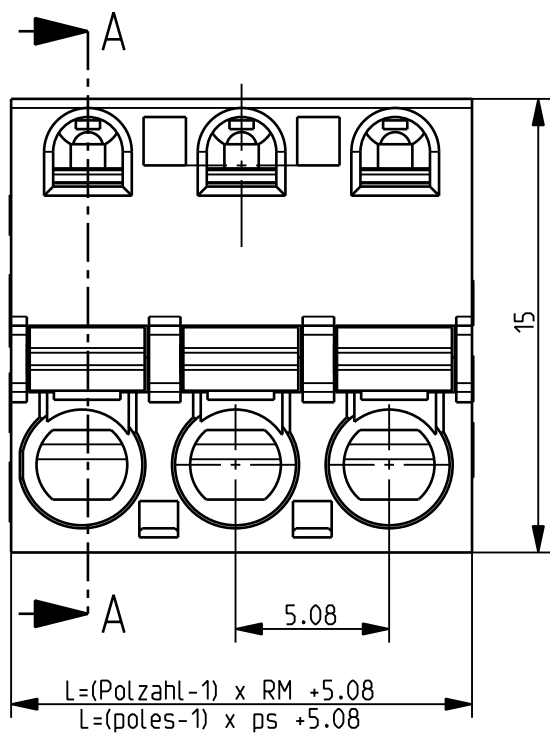


This document shall neither be made available to third parties nor duplicated nor be used improperly in any way by the receiver or any third party. Communication or utilization of its contents is prohibited. Offenders will be held liable for the payment of damages. MC TECHNOLOGY exclusively reserves the right to file patents, utility models or designs.



Maße in mm / dimensions in mm

Werkstoffe:			
Pos. 1	Gehäuse Kl.	Polyamid 6.6 UL 94V-0	schwarz
Pos. 2	Gehäuse Dk.	Polyamid 6.6 UL 94V-0	schwarz
Pos. 3	Betätigungsdrücker	POM UL 94HB	orange
Pos. 4	Kontakt	CuSn feuerreinverzinnt 2-4 µm	
Pos. 5	Feder	Federstahl rostfrei	
Materials:			
item 1	insulating body	PA 6.6 UL 94V-0	black
item 2	molding cover	PA 6.6 UL 94V-0	black
item 3	actuating lever	POM UL 94HB	orange
item 4	contact	CuSn tin plated 2-4 µm	
item 5	spring	stainless chrome molybdenum steel	

xx = Polzahl
 xx = number of poles
 c = Farbe
 c = color

Technical Data / Technische Daten

	UL (nach UL 1059)	SEV (nach EN 61984)
pin spacing / Rastermaß	0.2 in.	5.08mm
voltage / Bemessungsspannung	300V	250V
surge voltage		4kV
Bemessungs-Stosspannung		4kV
Insulation material group		insulating material I: 600 < CTI
Isolierstoffgruppe		Isolierstoff I: 600 < CTI
minimum clearances or creepage		3.58mm at connected single wire Ø2mm
Kleinste Luft- oder Kriechstrecke		3.58mm bei angeschl. Volldraht Ø2mm
max. current / Bemessungsstrom	12A	12A
wire range / Anschlussdurchmesser	AWG Cu, Sol/Str. wire AWG 28-12	Ø0.3mm - Ø2mm
max. connection volume	single-wire	stranded wire
Nennquerschnitt	eindrätig	feindrätig
mm ²	2.5 AWG 12	2.5 AWG 12
contact resistance	< 10mΩ per circuit from the clamping point via the header to the PCB	
Durchgangswiderstand/Pol	< 10mΩ gemessen von der Klemmstelle über die Stiftleiste zur Leiterplatte	
max. limiting temperature	+105 ° C	
Obere Grenztemperatur	+105 ° C	
min. limiting temperature	-40 ° C	
Untere Grenztemperatur	-40 ° C	
type of protection	IP 20 at connected nominal diameter	
according to DIN EN 60529	IP 20 bei angeschlossenem Nennquerschnitt	
Schutzart nach DIN EN 60529	number of poles / Polzahl 2 - 24 poles / polig	
number of poles / Polzahl	wire strip length / Abisolierlänge 10mm at max outside Ø4.0mm / 10mm bei max. Außen-Ø4.0mm	
wire strip length / Abisolierlänge	apovals / Approbationen UL File pending / UL CSA vorgesehen	
apovals / Approbationen	RoHS konform / conformable	

Zust. Rev.	Änderung/Modification	Datum/Date	Name	CAD-Nr./File No.	ENG-030869	Ers.d./Replaced By	Ers.f./Replaced For
				METZ CONNECT		Zeichnungsnummer/Drawing No. SP066xxVcNC	
						Blatt/Sheet 1	
						Bl. Sheets	

Benennung/Titel
Datenblatt SPRINGCON Typ SP066xxVcNC
data sheet SPRINGCON type SP066xxVcNC