

# Datenblatt / Data sheet

Seite/Page 1/3

## Ethernet M12X auf RJ45 Verbindungsleitung Ethernet M12X to RJ45 connection cable

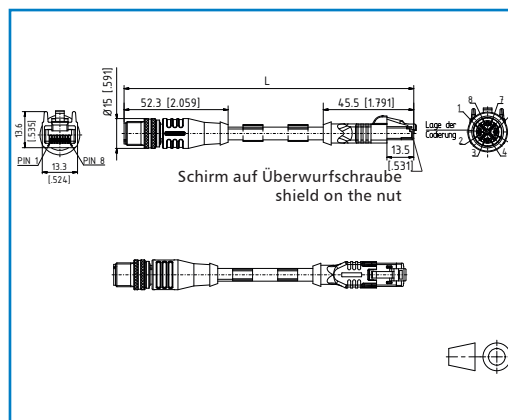
Bestell-Nr. / Part no.  
142M2X15xxx

2013-06-20

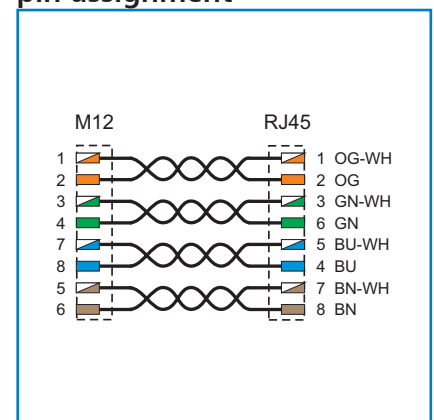
### Abbildungen / Illustrations



### Maßzeichnung / Dimensions



### Kontaktbelegung / pin assignment



### Produktbeschreibung

- geschirmte M12X auf RJ45 Ethernet-Verbindungsleitung
- Cat.6, 8 polig,
- M12-Stecker X-kodiert, gerade auf RJ45-Stecker
- Kabel an Stecker umspritzt
- Adern 4x2xAWG26/7 PiMF
- Gesamtschirm Cu-Geflecht, verzinkt
- Beschaltung T568B
- Kabel PUR, grün
- Standardvarianten: 1,0 m, 2,0 m, 5,0 m, 10,0 m, andere Leitungslängen auf Anfrage

### Product specification

- shielded M12X to RJ45 Ethernet connection cable
- Cat.6, 8-pole,
- M12 connector x-coded, straight to RJ45 connector
- connector over molded
- stranded wires 4x2xAWG26/7 PiMF
- overall shield tinned copper braid
- T568B pin assignment
- green cable, PUR
- standard variants: 1.0 m, 2.0 m, 5.0 m, 10.0 m, other cable lengths on request

Technische Daten		Technical Data
<b>Einsatzgebiete</b>	Industrial Ethernet	<b>Application</b>
<b>Geltende Normen</b>		<b>Standards</b>
Anwendungsneutrale Kommunikationskabelanlagen	EN 50173-1, ISO/IEC 11801	Generic cabling systems
Mehradrige metallische Daten- und Kontrollkabel	EN 50288-4-1	Multi-element metallic cables
<b>Flammwidrigkeit</b>		<b>Fire rating</b>
LSHF (FRNC)	IEC 60332-1; IEC 60754-2; IEC 61034	LSHF (FRNC)
<b>Kabelaufbau</b>		<b>Construction</b>
Leiter	Cu-Draht, blank 0,14 mm <sup>2</sup> (AWG 26) bare copper wire 0.14 mm <sup>2</sup> (AWG 26)	Conductor
Schutzmantel	PUR grün / green	Sheath
<b>Klimatische Eigenschaften</b>		<b>Climatic properties</b>
Umgebungstemperatur	-30 °C bis / to +90 °C	Ambient temperature
<b>Elektrische Eigenschaften</b>		<b>Electrical properties</b>
Nennstrom	max. 0.5 A	Nominal current
Nennspannung	max. 48 V	Nominal voltage
Durchgangswiderstand	≤ 5 mΩ	Transfer impedance
Isolationswiderstand	≥ 10 <sup>9</sup> MΩ	Isolation resistance
Übertragungstechnische Parameter	nach/per ISO/IEC 11801, Kap. 13	Transmission parameters
Near end crosstalk (NEXT)	Cat.6	Near end crosstalk (NEXT)
Return loss (RL)	Cat.6	Return loss (RL)
<b>Mechanische Eigenschaften</b>		<b>Mechanical properties</b>
Steckverbinder	Stecker, M12 X-kodiert, gerade Connector, M12 x-coded, straight	Plug connector
<b>Material</b>		<b>Materials</b>
Griffkörper	Kunststoff / Plastic material TPU	Body
Überwurfmutter / Schraube	CuZn, vernickelt / nickel plating	Coupling ring
Kontaktträger	Kunststoff / Plastic material TPU	Contact holder
Kontakte	CuZn, vergoldet / gold plating	Contacts
Steckverbinder	Stecker, RJ45 Connector, RJ45	Plug connector
<b>Material</b>		<b>Materials</b>
Stecker	PVC	Plug
Kontakt	CuSn, vergoldet / gold plating	Contact
Schirmung	CuSn	Shield material

**Technische Daten** **Technical Data**

Bestellnummer 142M2X15xxx		Part no. 142M2X15xxx
Parameter für Länge xxx		Code for cable length xxx
010	1.0 m	010
020	2.0 m	020
050	5.0 m	050
100	10.0 m	100

**Technische Zeichnungen** **Technical Drawings**

Maßzeichnung

Dimensions

